

Varia 1V/1Vh H₂O XS

**Brennzelle mit
Wasserwärmetauscher**

Montage- und Betriebsanleitung

Hinweis:

Gewährleistungsansprüche entfallen,
falls die Montage- und Bedienungsanleitung nicht beachtet wird.

Sofern Angaben aus der zusätzlichen Aufbauanleitung und der Montageanleitung abweichen, sind diese nur zu berücksichtigen wenn diese höhere Anforderungen stellen.

-Technische Änderungen
und Irrtümer vorbehalten-
(Stand 08/2012)

SPARTHERM
Feuerungstechnik GmbH
Maschweg 38

D - 49324 Melle



Vorwort / Qualitätsphilosophie

Sie haben sich für einen Spartherm Produkt entschieden - herzlichen Dank für ihr Vertrauen.

In einer Welt des Überflusses und der Massenproduktion verbinden wir unseren Namen mit dem Credo unseres Inhabers Herrn Gerhard Manfred Rokossa:

„Hohe technische Qualität kombiniert mit zeitgerechtem Design und Dienst am Kunden zu dessen Zufriedenheit und Weiterempfehlung.“ Wir bieten Ihnen zusammen mit unseren Fachhandelspartnern erstklassige Produkte, die emotional berühren und Gefühle wie Geborgenheit und Behaglichkeit ansprechen. Damit dies auch gelingt, empfehlen wir Ihnen die Betriebsanleitung aufmerksam zu lesen, so dass Sie Ihre Brennzelle schnell und umfassend kennen lernen.

Außer den Informationen zur Bedienung enthält diese Anleitung auch wichtige Pflege- und Betriebshinweise für Ihre Sicherheit sowie die Werterhaltung Ihrer Brennzelle und gibt Ihnen wertvolle Tipps und Hilfen. Darüber hinaus zeigen wir Ihnen auf, wie Sie Ihrem Produkt umwelt-schonend betreiben können.

Sollten Sie weitere Fragen haben, wenden Sie sich bitte an Ihren Fachhändler.

Allzeit ein schönes Feuer.

Ihr Spartherm Team

G.M. Rokossa

Inhalt	Seite
Vorwort / Qualitätsphilosophie	4
1. Allgemeine Hinweise	6
1.1. Lieferumfang	7
1.2. Technische Daten	7
2. Montage	11
2.1. Grundsätzliche Anforderung an die Aufstellung	11
2.2. Elektroanschluss	12
2.3. Anschlüsse des Varia 1V/1Vh H ₂ O XS	13
2.4. Mindestquerschnitte Konvektionsluft	15
2.5. Entlüftung	15
2.6. Sicherheitsventil	16
2.7. Rücklaufemperaturanhebung	16
2.8. Thermische Ablaufsicherung	16
2.9. Thermische Pumpensteuerung	18
2.10. Einbindung in eine Heizungsanlage	19
2.11. Schornsteinanschluss / Verbindungsstück	20
3. Erstinbetriebnahme	22
4. Betrieb	23
5. Reinigung und Wartung	25
5.1. Reinigung des Wärmetauschers	25
5.2. Reinigung der Doppelverglasung	27
5.3. Wartung des Wärmetauschers	27
6. Ratgeber	29
7. Garantieausschluss	31
7.1. Mängelbeseitigung - Instandsetzung	31
7.2. Haftung	31
7.3. Anmerkung	32
8. Für Ihre Notizen	32
9. Inbetriebnahmeprotokoll	33

1. Allgemeine Hinweise

Vor dem Aufstellen und der Installation der Kaminanlage Varia 1V/1Vh H₂O XS ist ein Gespräch mit Ihrem zuständigen Bezirksschornsteinfegermeister zu führen. Er berät Sie über baurechtliche Vorschriften, Tauglichkeit Ihres Schornsteines und führt die Abnahme Ihres Kamineinsatzes durch. Die Schornsteinberechnung erfolgt nach DIN EN 13384 mit dem in dieser Anleitung (siehe technische Daten) angegebenen Wertetripel.

Kleinkinder, ältere oder gebrechliche Personen: Wie bei allen Heizgeräten ist es sinnvoll, eine Schutzvorrichtung für diese Personengruppen anzubringen, da die Sichtscheibe und auch die Verkleidungsteile des Kamin sehr heiß werden können! **⚠ Verbrennungsgefahr! ⚠** Diese Personengruppen **nie** am brennenden oder gerade erloschenen Kamin unbeaufsichtigt lassen!

ACHTUNG: Der beiliegende Hitzeschutzhandschuh dient ausschließlich als Hitzeschutz zum Betätigen des Bediengriffes und der kalten Hand. Der Handschuh ist nicht feuerfest!

Es sind nationale und europäische Normen, die jeweiligen landesspezifischen und örtliche Richtlinien und Vorschriften, insbesondere die jeweilige Feuerungsverordnung des Bundeslandes, bei Aufstellung und Betrieb Ihrer Brennzelle und beim Anschluss an den Schornstein zu beachten.

Zur besseren Ausnutzung der hohen Abgastemperaturen ist an den Wandungen und im Abgassammler ein Wasserwärmetauscher integriert. Mit dem erzeugten Warmwasser ist ein Brauchwasserspeicher, Pufferspeicher, etc. zu erwärmen. Sofern diese oder ähnliche Anlagenbauteile nicht zur Verfügung stehen, ist durch andere baulichen Maßnahmen die sichere und ständige Wärmeabfuhr sicherzustellen.

Die Feuerstätte ist grundsätzlich mit **selbstschließender** Tür zu betreiben. Eine Veränderung der Schließeinrichtung ist nicht statthaft! Es dürfen in der Verbindungsleitung zum Schornstein, keine weiteren Wärmetauscher, Nachheizflächen, etc. integriert werden, die dem Abgas Wärme entziehen!

Die Brennzelle Varia 1V/1Vh H₂O XS dient als **Zusatz-Wärmeerzeuger** für Wasser-Heizungsanlagen nach DIN EN 12828, da die angegebene

Nennwärmeleistung nur so lange anfällt, wie die Brennzelle mit Nennwärmeleistung befeuert wird.

Die Feuerstätte darf **nur mit geeigneten Abbrandsteuerungen** und entsprechenden Einstellungen betrieben werden. Hierzu ist im Bedarfsfall mit der Spartherm Feuerungstechnik GmbH Rücksprache zu halten.

1.1. Lieferumfang

Varia 1V/1Vh H₂O XS mit folgenden Merkmalen:

- Brennzelle mit integriertem Wasserwärmetauscher, vertikal Schiebetür oder Klapptür.
- Sicherheitswärmetauscher und zwei Entlüftungsmöglichkeiten
- Thermische Ablaufsicherung (TAS) ¾“ mit Tauchhülse ½“ und Kapillarrohrlänge 1,3 m, z.B. Firma SYR, 3065
- Tauchhülse für den Thermoschalter
- Reinigungsbürste 50mm x 30mm
- Abgasstutzen
- Thermostatschalter für Umwälzpumpe, inklusive Kapillarrohr (Länge = 1,5 m) Firma JUMO; Typ heatTHERM 602030

Optional sind folgende Bauteile erhältlich:

- Rückklaufanhebung (Fa. Thermoventiler AB; Typ Laddomat 21)

1.2. Technische Daten

Varia 1V/1Vh H ₂ O XS		
Zul. Betriebsüberdruck	3,0	bar
Max. zul. Vorlauf-temperatur ¹	105	°C
Max. Betriebstemperatur	95	°C
Mindest – Vorlauf-Temperatur	62	°C
Mindest – Rücklauf-Temperatur	55	°C
Wasserseitiger Widerstand bei ~ 480 l/h bei ~ 670 l/h bei ~ 810 l/h	ca. 9,0 ca. 20,0 ca. 30,0	mbar
Mindest – Durchsatz Heizungs- wasser *	950	l/h
Mindest – Durchsatz thermische Ablaufsicherung	900	l/h

Wasserinhalt	46	Ltr.
Gewicht (leer, ohne Zubehör)	310-320	kg
Nennleistung	9	kW
Leistungsbereich	4 bis 9	kW
Wasserseitige Leistung *	4,5	kW
Mittlere Abgastemperatur *	235	°C
notwendiger min. Förderdruck **	12	Pa
Abgasmassenstrom	15,1	g/s

¹ die in das Heizungssystem integrierte thermische Ablaufsicherung wird bei einer Vorlauftemperatur von ca. 95 °C den Kaltwasserzulauf öffnen!

* Die angegebenen Werte stellen den Mittelwert über einen Abbrand dar. Diese Werte ergeben sich unter Prüfbedingungen bei Nennwärmeleistung, wenn **stündlich** eine Holzmenge von ca. 2,6 kg trockenes Buchenscheitholz verbrannt wird.

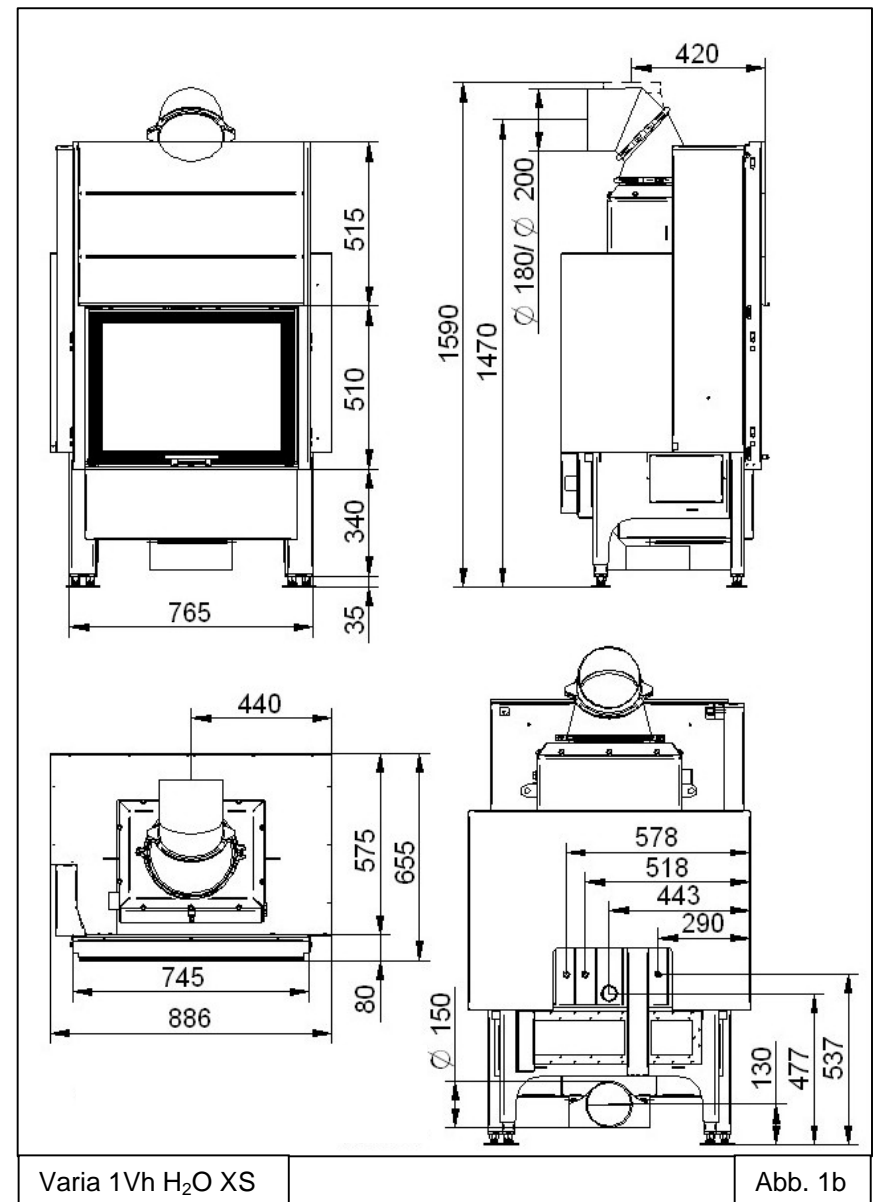
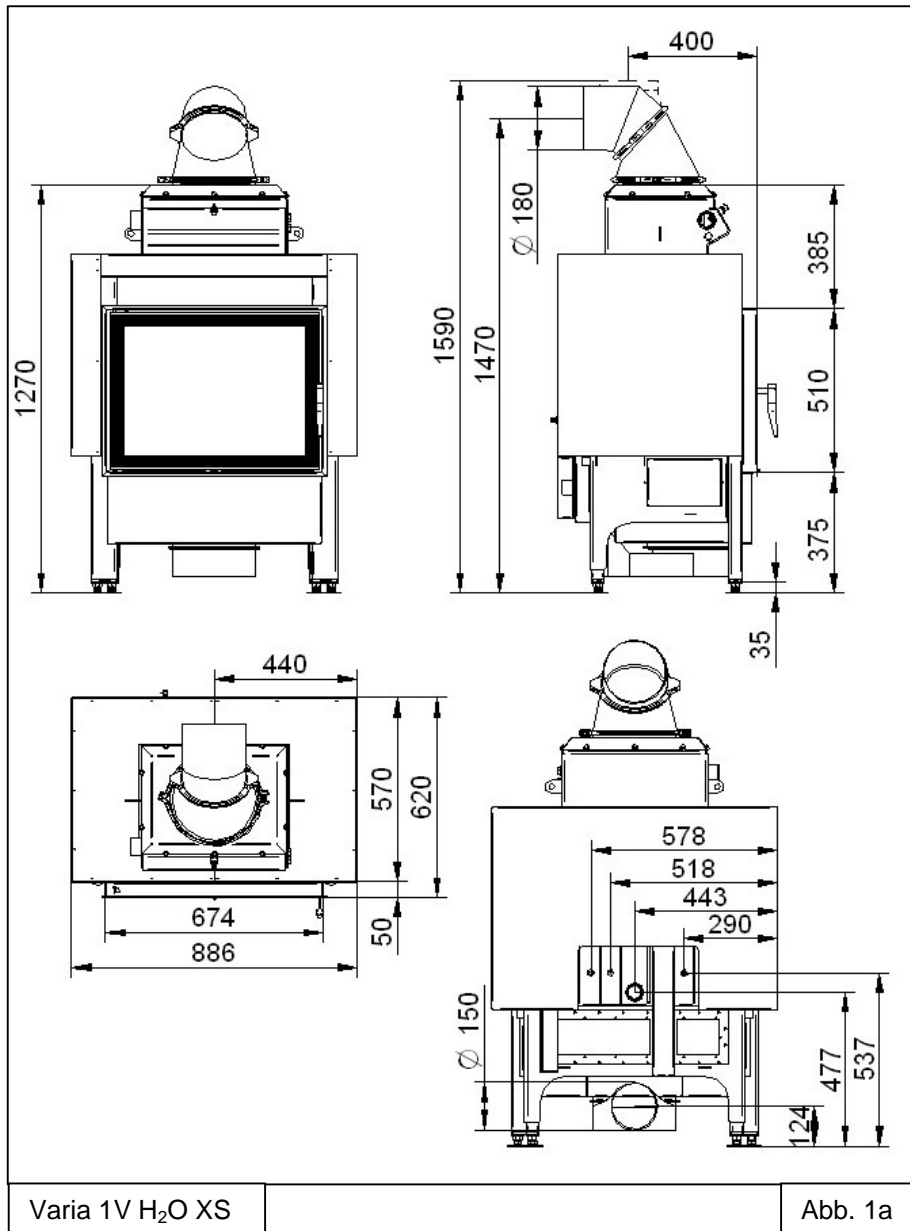
** Erhöhte Förderdrücke sind durch geeignete Maßnahmen wie z.B. durch eine Nebenluftvorrichtung oder eine Drossel auf kleiner als 30 Pa zu reduzieren.

Wärmedämmstoffdicken

Varia 1V/1Vh H ₂ O XS	Aufstellboden	Anbauwand (seitlich / hinten)	Decke
Steinwollmatten nach AGI-Q 132	55 mm	80 mm	80 mm
Silca 250kM	40 mm	60 mm	60 mm

Weitere Hinweise zu den Wärmedämmstoffdicken und -materialien sind der Montageanleitung für Kamineinsätze zu entnehmen!

Hinterlüftungsmaße zwischen Feuerstätte und Wärmedämmung:
Das Hinterlüftungsmaß zwischen Außenkante der Feuerstätten-dämmung und der Wärmedämmung der Heizkammer **muss mindestens 60 mm** betragen.



2. Montage

Die Installation der wasserführenden Komponenten, der notwendigen Sicherheitseinrichtungen, etc. hat grundsätzlich durch ein Fachunternehmen zu erfolgen. Der Varia 1V/1Vh H₂O XS ist so zu montieren, dass alle Komponenten, auch diejenigen, welche sich hinter der Kaminverkleidung befinden, jeder Zeit zugänglich und überprüfbar sind! Nach Aufstellung und Anschluss sämtlicher Installationen und vor dem Erstellen der Heizkammer ist der Kamineinsatz, sowie die zugehörigen Heizungsinstallationen durch eine Druckprobe auf Dichtigkeit zu überprüfen.

Dabei ist unbedingt zu beachten, dass der Varia 1V H₂O XXL durch Höhenverstellung der Brennzellenfüße **horizontal**, bzw. mit leichter Steigung zum frontseitigen Entlüftungsstopfen ausgerichtet wird.

Die Montage des Varia 1V/1Vh H₂O XS erfolgt grundsätzlich gemäß der Aufbauanleitung für Kamineinsätze!

2.1. Grundsätzliche Anforderung an die Aufstellung

Die Varia 1V/1Vh H₂O XS Brennzelle darf nur in Heizungsanlagen nach DIN EN 12828 installiert werden. Alle Verbindungen zum Heizungsnetz sind grundsätzlich lösbar (z.B. als Verschraubung) auszuführen. Es dürfen nur temperaturbeständige Rohrleitungen innerhalb der Kaminverkleidung verwendet werden. Bei der Anwendung von Dichtungsmaterialien ist unbedingt auf ausreichende Temperaturbeständigkeit zu achten! Aufgrund der Lage des Vorlaufanschlusses und der Temperaturfühler im Frontbereich des Kamineinsatzes, ist eine Öffnung in der Heizkammerfront vorzusehen.

Die Montage aller Sicherheitseinrichtungen darf nur im „kalten“ Bereich, bzw. außerhalb der Kaminverkleidung erfolgen. Die Temperaturbeständigkeit der Sicherheitseinrichtungen für eine Montage innerhalb der Kaminverkleidung ist in der Regel nicht ausreichend!

Sämtliche wasserführende Bauteile sind gegen Frost zu schützen!

Bei der Montage sind unbedingt die Installations- und Betriebsanleitungen der verbauten Zusatzkomponenten zu beachten!

Bei Installation, Anschluss und Betrieb der Brennzelle Varia 1V/1Vh H₂O XS sind alle notwendigen nationalen und europäischen Normen sowie örtliche Vorschriften (DIN, DIN EN, Landesbauverordnungen, Feuerungsverordnungen, etc.) zu beachten und anzuwenden!

HeizAnV:	Heizungsanlagenverordnung
FeuVo:	Feuerungsverordnung des entsprechenden Bundeslandes
1. BlmschV	Erste Verordnung zur Durchführung des Bundes-Immissionsschutzgesetz
EnEV	Energieeinsparverordnung
TROL	Fachregeln des Kachelofen- und Luftheizungsbauhandwerks (ZVSHK)
DIN 1298 / EN 1856:	Verbindungsstücke für Feuerungsanlagen
DIN EN 13229	Kamineinsätze einschließlich offene Kamine für feste Brennstoffe
DIN EN 50165	Elektrische Ausrüstung von nicht-elektrischen Geräten für den Hausgebrauch und ähnliche Zwecke - Sicherheitsanforderungen
DIN EN 13384	Abgasanlagen Berechnungsverfahren
DIN 18160-1/2	Abgasanlagen / Hausschornsteine
DIN EN 12828 / DIN 4751	Heizungsanlagen in Gebäuden Planung von Warmwasseranlagen
LBO	Entsprechende Landesbauordnung
VDI 2035	Wasseraufbereitung für Heizungsanlagen

Diese Auflistung von Richtlinien erhebt keinen Anspruch auf Vollständigkeit!

2.2. Elektroanschluss

Die gesamte elektrische Installation der einzelnen Komponenten der Heizungsanlage darf nur von einem autorisierten Fachunternehmen durchgeführt werden. Dabei sind alle Arbeiten gemäß den VDE-Vorschriften (z.B. VDE 0105, VDE 0116, VDE 0100 etc.) sowie den

technischen Anschlussbedingungen des örtlichen Stromlieferanten auszuführen.

2.3. Anschlüsse des Varia 1V/1Vh H₂O XS

Die Anschlüsse des Sicherheitswärmetauschers, des Rücklaufs und der hinteren Entlüftungsmöglichkeit befinden sich auf der Rückseite und können immer durch eine Revisionsöffnung (siehe Abb. 2 oder 6) über den Brennraum erreicht werden. Die Anschlüsse des Vorlaufs, der vorderen Entlüftungsmöglichkeit, sowie die Tauchhülsen für die Temperaturfühler befinden sich jeweils seitlich am Abgassammler (siehe Abb. 7). Für die Zugänglichkeit ist hier eine Öffnung in der Kaminverkleidung vorzusehen! Zu Transportzwecken sind die Anschlüsse mit Transportschutzvorrichtungen versehen. Diese sind bei Montage zu entfernen. Die Anschlüsse sind eindeutig beschriftet und dürfen nicht anderweitig verwendet werden! Genauso darf die integrierte Sicherheits-einrichtung (Sicherheitswärmetauscher) nicht zum Erwärmen von Wasser verwendet werden. Wir empfehlen die Verwendung von geraden oder abgewinkelten Radiatorverschraubungen für die Rohranschlüsse.

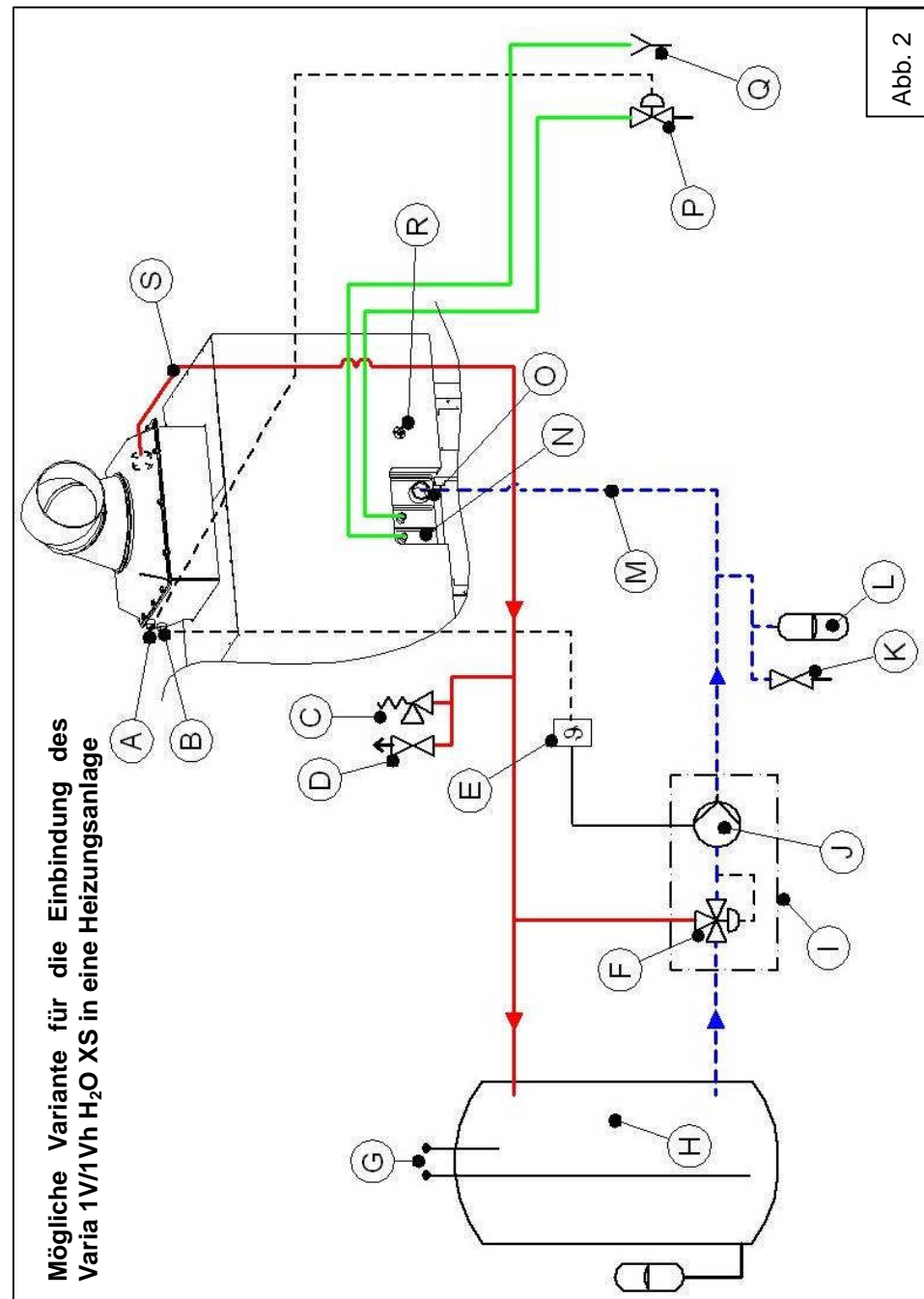
Falls im Heizungsnetz (offenes Heizungssystem) keine Möglichkeit für die Montage einer Opferanode gegeben ist, kann der Anschluss (3/4" IG) unterhalb des Vorlaufanschlusses, siehe Abbildung 1, verwendet werden. Bei Montage der Anode ist auf die Zugänglichkeit und Austauschbarkeit zu achten. Die Länge der Anode darf maximal 30 cm (klappbarer Einsatz) vom ersten Gewindegang betragen.

Sofern ein hochschiebbares Gerät gewählt wurde, ist eine Kettenanode zu verwenden.

Die Einbindung in eine Heizungsanlage kann nach Abbildung 2 erfolgen.

Bitte beachten Sie: Die **Abbildung 2** zeigt eine Möglichkeit wie der Varia 1V/1Vh H₂O XS in eine bestehende Heizungsanlage integriert werden kann. Diese ersetzt allerdings nicht die ausführliche Planung der Installation durch ein Fachunternehmen.

Wir empfehlen eine Mindestrohrnenweite bei Heizungsleitungen von: Kupferrohr; min. 28 x 1,0 mm oder Stahlrohr; min. 1" (DN25, 33,7 x 3,25mm). Grundsätzlich hat jedoch die Einbindung nach Auslegung durch ein Fachunternehmen zu erfolgen.



A	Temperaturfühler für thermische Ablaufsicherung 1/2"
B	Temperaturfühler für Thermostatschalter 1/2"
C	Sicherheitsventil 3 bar
D	Entlüftung
E	Thermostatschalter Pumpe (z.B. Fa. JUMO, heatTHERM)
F	Rücklaufanhebung
G	Anschluss Heizungssystem
H	Pufferspeicher
I	Rücklaufanhebungsarmatur (z.B. Fa. Thermoventiler AB; Typ Laddomat 21)
J	Umwälzpumpe
K	Befüll- und Entlüftungsarmatur
L	Ausgleichsbehälter
M	Rücklauf 1 1/2"
N	Ablauf thermische Ablaufsicherung 1/2"
O	Zulauf thermische Ablaufsicherung 1/2"
P	Sicherheitsarmatur für thermische Ablaufsicherung (z.B. Fa. SYR, 3065)
Q	Ablauf
R	Entlüftung 3/8"
S	Vorlauf 1 1/2"

2.6. Sicherheitsventil

In unmittelbarer Nähe des Varia 1V/1Vh H₂O XS ist in der **Vorlaufleitung** ein bauteilgeprüftes Sicherheitsventil (z.B. Fabrikat Syr, Typ 1915) mit einem Ansprechüberdruck von max. **3,0 bar** zu montieren. Bei der Montage sind die Herstellerangaben (u.a. Umgebungstemperatur) des Sicherheitsventils zu berücksichtigen. Zwischen dem Sicherheitsventil und dem Varia 1V/1Vh H₂O XS darf keine Absperrmöglichkeit in dem System integriert werden. Diese könnte die Sicherheitseinrichtung außer Funktion setzen. Des Weiteren sind alle notwendigen Sicherheitseinrichtungen in das Gesamtsystem so zu integrieren, dass ein gefahrloser Betrieb gewährleistet wird. Ein eigenes Sicherheitsventil ist auch dann einzubauen, wenn in der gesamten Anlage an anderer Stelle ein solches vorhanden ist (TRD 721 beachten!)

2.7. Rücklaufteperaturanhebung

Grundsätzlich darf der Varia 1V/1Vh H₂O XS **nur** mit einer geeigneten Rücklaufanhebung betrieben werden. Im Betrieb muss die Rücklaufteperatur immer mindestens 60°C betragen. Damit diese Temperatur gewährleistet wird, ist eine Umwälzpumpe so einzubauen, dass diese erst anläuft, wenn 68°C Wassertemperatur im Wärmetauscher erreicht worden ist. Dies ist mit dem **Minimalthermostat** (im Lieferumfang enthalten, z.B. Fa. JUMO, heatTHERM) auszuführen (siehe hierzu Pkt. 3.9). Um örtliche Taupunktunterschreitungen, Ablagerungen und vorzeitige Verrußung am Wasserwärmetauscher zu vermeiden, ist grundsätzlich eine geregelte Rücklaufteperaturanhebung einzubauen. Je länger die Rohrleitungen zwischen der Rücklaufteperaturanhebung und der Brennzelle sind, desto länger ist die Zeit der Taupunktunterschreitung in der Brennzelle, da dieses Heizungswasser erst beim Anheizen erwärmt werden muss. Daher wird empfohlen die Rücklaufteperaturanhebung unmittelbar, jedoch gut zugänglich in der Nähe der Brennzelle zu montieren.

Bitte beachten Sie: Bei fehlender oder nicht effektiv funktionierender Rücklaufteperaturanhebung können wir für Betriebsstörungen oder Korrosionsschäden (Versottung, Ablagerungen, etc) am Wasserwärmetauscher oder am Schornstein, etc. weder Haftung noch Garantie übernehmen.

2.8. Thermische Ablaufsicherung

2.4. Mindestquerschnitte Konvektionsluft

Die Mindestquerschnitte für die Konvektionsluft (Zuluft und Umluft) in der Verkleidung bzw. der Heizkammer sind wie nachstehend auszuführen.

Warmluft: 600 cm² an oberen Stellen in der Verkleidung

Kaltluft: 750 cm² an unteren Stellen der Verkleidung

Der Mindestquerschnitt kann auf mehrere Öffnungen verteilt werden.

Es sind zusätzlich die Fachregeln des Kachelofen- und Luftheizungsbauhandwerks (TR-OL 2006) zu berücksichtigen.

2.5. Entlüftung

Zum Entlüften des Wasserwärmetauschers sind zwei Entlüftungsmöglichkeiten vorhanden. Es kann zum einen die obere (im Bereich des Abgassammlers) Entlüftung genutzt werden. Dazu ist in unmittelbarer Nähe eine ausreichend große Öffnung in der Verkleidung vorzusehen (**siehe Abb. 1, 1a und 2**)! Zum anderen kann die untere Entlüftung (im Bereich der Anschlüsse auf der Rückseite) durch die Revisionsöffnung im Brennraum erreicht und genutzt werden. Nach Inbetriebnahme ist der Einsatz mehrmals zu entlüften, da durch die hohen Temperaturen das Heizungswasser ausgast.

Da die Beheizung des Varia 1V/1Vh H₂O XS nicht selbsttätig und schnell abschaltbar ist, muss nach DIN 4751 – Teil 2 bzw. DIN EN 12828 der Heißwasseraufsatz mit einer thermischen Ablaufsicherung ausgestattet werden, um gefährliche Situationen im Störfall, wie z.B. Stromausfall, zu vermeiden. Hierfür ist in dem Varia 1V/1Vh H₂O XS eine Sicherheitseinrichtung (Sicherheitswärmetauscher) gegen Überhitzung integriert. Diese Sicherheitseinrichtung darf **nicht** als Wassererwärmer verwendet werden.

Die mitgelieferte thermische Ablaufsicherung (z.B. Fa. SYR, Typ 3065) ist für einen Mindestdurchsatz von 900 kg/h Wasser geprüft und zugelassen. Der Anschluss kann gemäß **Abb. 2** erfolgen. Der Fühler der Kapillarrohrleitung ist in die entsprechend markierte Anschlussöffnung des Varia 1V/1Vh H₂O XS (in die eingedichtete Tauchhülse) einzuschieben und dauerhaft zu fixieren.

Folgende Punkte sind bei der Montage unbedingt zu beachten, damit die Sicherheitseinrichtung funktionieren kann:

- Bei der Montage ist unbedingt die beiliegende Installations- und Betriebsanleitung der thermischen Ablaufsicherung des Herstellers zu beachten!
- Die Armatur der thermischen Ablaufsicherung darf nur in der Zulaufleitung eingebaut werden. Damit bei bestimmungsgemäßen Betrieb kein stehendes Wasser in dem Sicherheitswärmetauscher vorhanden ist.
- Die Armatur der thermischen Ablaufsicherung darf **nicht** im heißen Bereich der Heizkammer (Konvektionsraum) der Kaminanlage untergebracht werden (max. Umgebungstemperatur 80 °C). Die Position entsprechend der Kapillarrohrlänge gut zugänglich für ggf. Wechsel der Armatur wählen!
- Am Kaltwassereintritt muss ein Fließdruck von **min. 2,0 bar** zur Verfügung stehen. Dieser Druck muss ständig gewährleistet sein. Wassernetzschwankungen sind auszuschließen. Dies bedeutet, dass z. B. eine netzspannungsabhängige Hauswasserversorgung **nicht** zugelassen ist!
- Ein Mindestdurchsatz von ca. 900 kg/h Wasser muss gewährleistet sein. Diese Zuleitung darf **nicht** absperrbar sein!
- Der Heizeinsatz ist so auszurichten, dass die frontseitige Entlüftungen an höchster Stelle liegt.

Alle sicherheitsrelevanten Bauteile sind so in das System zu integrieren, dass die Funktion und die Dichtigkeit jeder Zeit überprüft werden können! Der Ablauf der thermischen Ablaufsicherung ist so zu gestalten, dass

jeder Zeit eine Überprüfung stattfinden kann (z.B. über einen Abfluss mit Siphon).

2.9. Thermische Pumpensteuerung

Der Kamineinsatz ist zwingend mit einer Rücklaufumwälzpumpe zu betreiben. Der hierfür notwendige Thermostatschalter ist rückseitig unten an der Brennzelle vormontiert. Das zugehörige aufgewickelte Kapillarrohr ist abzuwickeln und in die beschriftete Tauchhülse vorne oben rechts einzuschieben und mit der beiliegenden Klemme zu sichern. Der Thermostatschalter muss elektrisch in die Stromversorgung der Rücklaufumwälzpumpe (Umwälzpumpe) eingebunden werden. Dieser sorgt dafür, dass die Umwälzpumpe nur bei ausreichender Wassertemperatur anläuft und nach Unterschreiten wieder abschaltet. Der Anschluss erfolgt gemäß **Abb. 3**.

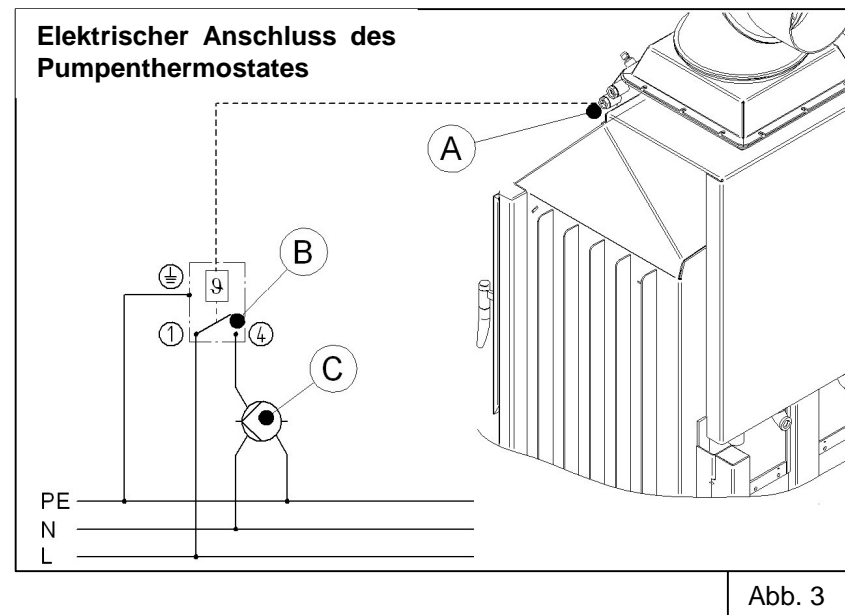


Abb. 3

A	Temperaturfühler für Thermostatschalter
B	Pumpenthermostat (z.B. Fa. JUMO, heatTHERM)
C	Umwälzpumpe für Rücklaufumwälzung

Eine Steuerung der Umwälzpumpe über eine Kesselsteuerung oder ähnliche Einrichtungen darf nur bei entsprechender Eignung der Steuerung erfolgen. Bei der Montage ist die beiliegende Installations-

und Betriebsanleitung des Einbau-Thermostaten zu beachten! Der Fühler des Thermostaten ist in die entsprechend markierte Anschlussöffnung des Varia 1V/1Vh H₂O XS (eingedichtete Tauchhülse) einzuschieben und dauerhaft zu fixieren. Die maximale Belastbarkeit der thermischen Pumpensteuerung beträgt bei Wechselstrom AC 230 ca. **500 W**.

Die Werkseinstellung des Minimalthermostaten ist am Drehsteller einstellbar und auf einen Einstellbereich von ca. 62°C bis ca. 72°C voreingestellt worden. An diesem Thermostaten wird die Einschalttemperatur der Pumpe eingestellt. Optional, wenn die Gegebenheiten dies verlangen, kann der Einstellbereich von dem Installationsunternehmen angepasst werden. Wenn der Drehsteller abgenommen wird, kann der Einstellbereich durch Versetzen der Rastscheibe verändert werden. Die Rastscheibe kann durch Entfernen der Schrauben umgesteckt werden. Bei Minimalstellung (die Rastscheibe wird durch die Bohrungen mit der Bezeichnung **min** befestigt) kann der Einstellbereich von ca. 57 °C bis ca. 67 °C eingeregelt werden.

Bitte beachten: Die Minimaleinstellung von ca. 57 °C kann zu Taupunktunterschreitungen führen! Die Maximaleinstellung (Rastscheibe wird durch die Bohrungen mit der Bezeichnung **max.** befestigt) reicht von 67 °C bis 77 °C.

Die Armatur heatTHERM der FA: JUMO darf **nicht** im heißen Bereich der Heizkammer (Konvektionsraum) der Kaminanlage untergebracht werden (max. Umgebungstemperatur 80°C). Die Position entsprechend der Kapillarrohrlänge im kalten Bereich wählen!

2.10. Einbindung in eine Heizungsanlage

Bitte beachten Sie: Der Varia 1V/1Vh H₂O XS darf nur nach ausführlicher Planung der gesamten Heizungsanlage nach den einschlägigen Regeln der Technik und den sicherheitstechnischen Normen in eine Gesamtanlage montiert werden. Die richtige Auslegung der verwendeten Pumpen, Armaturen, Rohrleitung, Pufferspeicher und den sicherheitstechnischen Komponenten wie Sicherheitsventil und Ausdehnungsgefäß, liegt in der Verantwortung des Planungsbüros und/oder des ausführenden Installationsunternehmens. Es ist zu beachten, dass während der Abbrandphase kurzzeitig sehr hohe Wasserleistungen von ca. 25kW auftreten können. Hiernach muss u.a. die Auslegung der Heizungsinstallationen erfolgen.

Folgende Beispielrechnung kann zur Dimensionierung des Pufferspeichers hilfreich sein:

Folgende Annahmen wurden dabei angenommen:

- Pufferspeichergröße: 750 Ltr. (etwa 750kg Wasser)
- Wassertemperatur im Speicher zu Beginn : 30 °C
- Wassertemperatur im Speicher zum Ende: 60 °C
- Temperaturdifferenz 30 °C (entspricht 30 K)
- Keine Wärmeentnahme aus dem Speicher während des Erwärmens durch den Varia 1V/1Vh H₂O XS, bzw. keine Wärmeverluste des Systems

$$Q = c_p \times m \times \Delta t$$

$$Q = 4,187 \frac{\text{kJ}}{\text{kg} \times \text{K}} \times 750 \text{ kg} \times 30 \text{ K}$$

$$Q = 94208 \text{ kJ}$$

Dies bedeutet: Zur Erwärmung von 750 Liter Wasser in einem Speicher von angenommen 30°C auf 60°C wird eine theoretische Wärmemenge von 94208 kJ (= 94208 kW) benötigt (ohne dass Verluste oder Wärmeentnahmen im System betrachtet worden sind). Diese Wärmemenge entspricht etwa 26,2 kWh.

Bei sinnvollem Aufbau der Heizungsanlage z.B. eines Schichtenspeichers, kann aber die Wärmenutzung bereits kurz nach dem Start des Umlaufs in dem Varia 1V/1Vh H₂O XS beginnen. Dann wird nur die überschüssige, nicht zum Heizen benötigte Energie, im Pufferspeicher eingelagert.

Bei einer durchschnittlich angenommenen Leistung von ca. 4,5 kW des Varia 1V/1Vh H₂O XS dauert das Erwärmen des gesamten Speichers nur **knapp 6 Stunden**.

An sehr kalten Wintertagen kann es vorkommen, dass die Kaminanlage auch einmal ca. 12 Stunden in Betrieb ist. Die dabei produzierte Wärmeenergie entspricht dann theoretisch 120 kWh. Diese Wärmeenergie würde dann zum Erwärmen von knapp 3.400 Liter Wasser ausreichend sein (von 30 °C auf 60 °C). In der Regel wird in einer solchen Situation aber stets auch Wärme entnommen, so dass keine Überladung des Pufferspeichers (> 90 °C) auftreten sollte.

2.11. Schornsteinanschluss / Verbindungsstück

Der Varia 1V/1Vh H₂O XS wird mit Verbindungsstücken aus min. 2 mm dickem Stahlblech mit dem Schornstein verbunden. Diese müssen der DIN 1298 bzw. DIN EN 1856-2 entsprechen und gemäß DIN 18160 bzw. den landesspezifischen Vorschriften an dem Schornstein / Abgasanlage angeschlossen werden. Es ist darauf zu achten, dass das Abgasrohr auf kürzestem Weg, **steigend** zum Schornstein verlegt wird. Dabei sind möglichst keine Umlenkungen des Abgasrohrs vorzunehmen. Weiterhin ist das Abgasrohr mit einem eingemauerten Wandfutter am Schornstein anzuschließen und abzudichten. Gegebenenfalls ist das Abgasrohr mit Schellen zu befestigen, um eine ausreichende Fixierung zu gewährleisten. Die Verbindungsstücke sind gegebenenfalls abzudichten! Führt das Abgasrohr durch Bauteile mit brennbaren Baustoffen, ist das Abgasrohr entsprechend den Vorschriften zu dämmen. Grundsätzlich ist die Verbindungsleitung so zu montieren, dass **jeder Zeit** eine Reinigung der Verbindungsleitung möglich ist. Dies ist durch eine entsprechende Anzahl von Reinigungsöffnungen zu gewährleisten. Es ist ein Messstutzen zur Feststellung des Schornsteinunterdruckes in der Verbindungsleitung zugänglich einzubauen.

3. Erstinbetriebnahme

Wärmeerzeugungsanlagen dürfen nur von Fachunternehmen erstellt und montiert werden. Die Erstinbetriebnahme darf nur durch einen Sachkundigen des Montageunternehmens erfolgen. Es ist dem Eigentümer / Betreiber der Anlage eine Bescheinigung zu übergeben, in der der ordnungsgemäße Einbau und die richtige Einstellung / Funktion aller Regel- und Sicherheitskomponenten bestätigt wird.

Die Erstinbetriebnahme darf nur erfolgen, nachdem alle notwendigen Komponenten angeschlossen, alle notwendigen Sicherheitseinrichtungen integriert und funktionstüchtig sind, der Wasserwärmetauscher befüllt und das System entlüftet worden ist. Ein Betrieb ohne Wasser, nur teilweise befüllt oder mit nicht funktionstüchtigen Sicherheitseinrichtungen ist nicht zulässig!

Die Ersten vier Abbrände sind mit jeweils max. 2,0kg/Stunde trockenem und dünnem Holz (max. 25cm Umfang) durch zuführen. Hierdurch werden die Brennzelle, die Schamotte und die Vermiculite langsam temperiert und so die Feuchtigkeiten aus ggf. Lagerung, Transport etc. langsam abgegeben. Sollte dies nicht erfolgen, ist die Verschmutzung des Scheibenzwischenbereiches, sowie das reißen der Schamotte möglich.

Außerdem ist der Betreiber in die Bedienung, Funktionsweise und Wartung der Gesamtanlage einschließlich aller Zusatzkomponenten ausführlich einzuweisen. Des Weiteren sind die Maßnahmen zur Aufrechterhaltung eines sicheren Betriebes der Anlage dem Betreiber mitzuteilen. **Die durchgeführte Einweisung ist im Inbetriebnahmeprotokoll zu dokumentieren!**

Die Montage- und Betriebsanleitung sollte unbedingt aufbewahrt und in der Nähe des Varia 1V/1Vh H₂O XS an einem leicht erreichbaren Platz abgelegt werden. Weitere Hinweise zur Bedienung der Brennzelle Varia 1V/1Vh H₂O XS, sind der beiliegenden Betriebsanleitung für Spartherm Kamineinsätze zu entnehmen.

4. Betrieb

Für den Betrieb beachten Sie bitte auch die Hinweise in der Betriebsanleitung für die Brennzellen. Die Hinweise in dieser Montage- und Betriebsanleitung beziehen sich auf den speziellen Betrieb einer Brennzelle mit integriertem Wasserwärmetauschers wie den Varia 1V/1Vh H₂O XS.

- Die Brennzellenverschlusstür ist **grundsätzlich** mit selbstschließender Tür zu betreiben. Dies bedeutet, dass die Feuerraumtür grundsätzlich geschlossen ist. Die Tür darf nur zum Nachlegen von Brennholz oder im erkalteten Zustand zum Reinigen geöffnet werden. Eine Manipulation der Schließeinrichtung ist nicht statthaft.



ACHTUNG: Der beiliegende Hitzeschutzhandschuh dient ausschließlich als Hitzeschutz zum Betätigen des Bediengriffes und der kalten Hand. Der Handschuh ist nicht feuerfest!

- **Der Abstand zwischen brennbaren Bauteilen/Möbeln und der Scheibe muss mindestens 160 cm betragen!**
- **Der Kamineinsatz ist für die Verbrennung von trockenem, naturbelassenem Scheitholz mit anhaftender Rinde und Holzbriketts konzipiert.**
- **Ein Betrieb im Teillastbereich führt zu niedrigen Abgastemperaturen. Dies kann bei dauerhaftem Betreiben des Varia 1V/1Vh H₂O XS zu Schornsteinschäden führen.** Aus diesem Grund empfehlen wir die stündlich Holzaufgabemenge von 4,2 kg während eines Brenntags, nicht dauerhaft zu niedrig (unter 2/3 der empfohlenen Holzaufgabemenge) zu wählen.
- Die im Wärmetauscher des Varia 1V/1Vh H₂O XS integrierte thermisch betätigte Abgasklappe steuert selbsttätig die Funktion. Bei ausreichend hoher Abgastemperatur (ca. 150°C) schließt die Abgasklappe automatisch. Dadurch wird der Abgasstrom durch den Wärmetauscher umgelenkt. Wenn die Abgastemperatur wieder unter diese Temperatur fällt, öffnet sich die Abgasklappe. Zur besseren Wirkung des Wärmetauschers sollte der Varia 1V/1Vh H₂O XS möglichst gleichmäßig befeuert werden und häufiges Herunterbrennen bis zur Grundglut sollte vermieden werden, um eine möglichst gleichmäßige Wärmeabgabe des Wärmetauschers zu erhalten und niedrige Schornsteintemperaturen zu vermeiden.

- Doppelverglasung (IR-Verspiegelung): Durch das Aufbringen von oxidischen Schichten auf die Glasfläche, werden infrarote Strahlungsanteile aus dem Brennraum weitgehend reflektiert. Diese Schichten erzeugen die Interferenzfarben (regenbogenähnlich), die sogenannte IR-Verspiegelung. Durch diese Farbgebung ist das Qualitätsmerkmal der "IR-Verspiegelung" sichtbar, bzw. erkennbar. Diese Farbgebung kann nicht entfernt werden.
- Zum Betrieb des Kamineinsatzes mit Nennwärmeleistung, sind folgende Voraussetzungen notwendig.
 - Der Kamineinsatz ist aufgeheizt (es sind bereits 2-3 Auflagen durchgeführt worden).
 - Der Abbrand ist mit geschlossener Tür zu betreiben.
 - Schornsteinzug: 12 Pa
 - Holz: trockenes Buchenscheitholz; (Feuchte < 18%)
 - Holzaufgabemenge: 2,6 kg; auf vier ähnliche Holz-scheite verteilt.
 - Lufteinstellung: etwa Mittelstellung, ist je nach Gegebenheiten vor Ort ggf. geringfügig anzupassen (s. Beispiel). Während der Anbrandphase kann der Lufthebel für einige Minuten geöffnet werden
 - Bei einer Abbrandzeit von ca. 60 Minuten ist die abgegebene Leistung des Kamineinsatzes von etwa 9,0 kW erbracht.



Beispiel einer Holzaufgabe und Lufteinstellung

5. Reinigung und Wartung

Für die Reinigung beachten Sie bitte auch die Hinweise in der Betriebsanleitung der Brennzellen. Die Hinweise in dieser Montage- und Betriebsanleitung beziehen sich nur auf die Reinigung des Wärmetauschers des Varia 1V/1Vh H₂O XS.

Bitte beachten Sie, dass es durch die Reinigung zu Verschmutzungen des Aufstellraumes und der getragenen Kleidung kommen kann. Wir empfehlen Ihnen, den Bereich um die Brennzellenöffnung mit einer Folie oder einem Tuch gegen Verschmutzung zu schützen.

5.1. Reinigung des Wärmetauschers

Die Reinigung des Wärmetauschers ist unerlässlich. Nur wenn der Wärmetauscher regelmäßig und ordnungsgemäß gereinigt und gewartet wird, kann er seine Wirkung voll entfalten. Die Reinigung erfolgt grundsätzlich im ausgekühlten Zustand!

Da der Wärmetauscher direkt die Abgase der Brennzelle Varia 1V/1Vh H₂O XS herunter kühlt, und dies zwangsläufig zu Ablagerungen an den Wärmetauscherflächen führt, sind diese regelmäßig mit der beiliegenden Bürste zu reinigen. Die Häufigkeit des Reinigens ist von mehreren Faktoren (Nutzungsintensität, Brenndauer, Brennstoff, Schornsteinzug, etc.) abhängig und kann pauschal nicht angegeben werden. Wir empfehlen eine Reinigung etwa alle **4 Wochen**. Die Reinigungsintervalle sind den örtlichen Bedingungen anzupassen. Bei der Verwendung von trockenem Brennholz und Einhaltung unserer Empfehlungen, können sich die Reinigungsintervalle **deutlich** verlängern. Nach Beendigung der Heizsaison ist eine Grundreinigung aller Komponenten erforderlich.

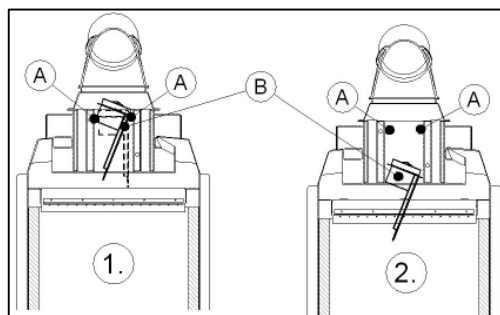


Abb. 4

A	Auflage
B	automatische Abgasklappe mit Griff

Die Reinigung des Wärmetauschers erfolgt grundsätzlich durch den Brennraum der Brennzelle. Dazu ist die Feuerstättentür zu öffnen und die Flammenumlenkplatte (Flammenprallplatte) aus dem Brennraum zu entnehmen. Als nächstes wird die thermisch betätigte Abgasklappe durch den Brennraum entfernt (**siehe Abb. 4**). Dazu wird die Klappe am Griff etwas angekippt und nach unten entnommen. Die thermische Abgasklappe darf nur mit einem Tuch oder einem Pinsel von Rückständen beseitigt werden. Dabei darf kein Druck auf die vier Flügel der Abgasklappe ausgeübt werden. Dies könnte die Funktion beeinträchtigen.

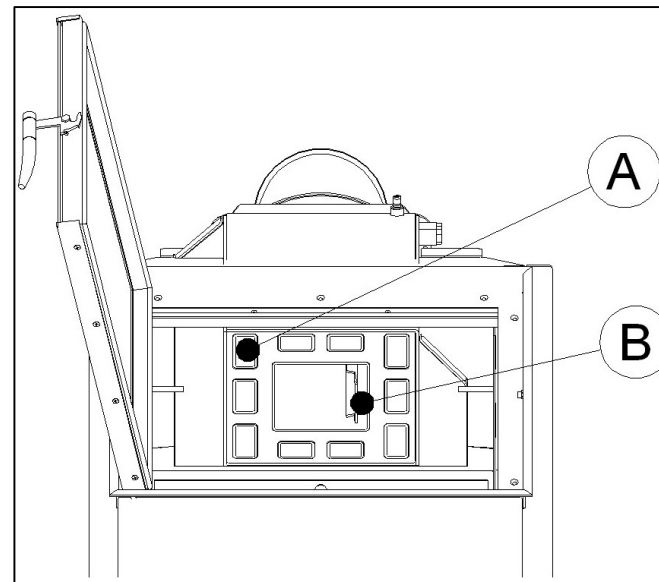


Abb. 5

A	Wärmetauscherrohre 16 Stück
B	Griff der Abgasklappe

Anschließend sind die Wärmeaustauscherröhre und der Mittelkanal, sowie die Außenflächen des Wärmetauschers und der Rauchsammler mit der beiliegenden Bürste oder einem Handfeger zu reinigen. Die Ablagerungen fallen dann automatisch in den Brennraum und können dort mit handelsüblichen Mitteln (Ascheschaufel, Aschebesen oder einem Aschesauger) entfernt werden.

Nach der Reinigung erfolgt die Montage in umgekehrter Reihenfolge. Erst die thermische Abgasklappe einhängen (schräg von unten einführen

und auf die Auflagen legen). Danach die Flammenprallplatte so einlegen, dass der Abgasspalt auf der Scheibenseite liegt.

5.2. Reinigung der Doppelverglasung

Die Doppelverglasung darf durch den Betreiber nur auf der Brennraumseite und der Seite zum Aufstellraum gemäß Betriebsanleitung erfolgen. Sollten die inneren, in Hohlraum liegenden Scheiben verschmutzt sein, so hat die Reinigung ausschließlich durch den Kundendienst oder einem geschulten Fachbetrieb zu erfolgen.

5.3. Wartung des Wärmetauschers

In regelmäßigen Abständen während der Heizsaison ist der Wasserdruck der Heizungsanlage zu überprüfen. Der Varia 1V/1Vh H₂O XS darf nur im vollständig befüllten und entlüfteten Zustand betrieben werden.

Die heizungstechnische Kontrolle aller Sicherheitseinrichtungen (thermische Ablaufsicherung, Sicherheitsventil, etc.) und der anderen Komponenten ist **jährlich** vor der Heizsaison notwendig. Die Hinweise in den Installations- und Bedienungsanleitungen der jeweiligen Hersteller der Komponenten sind zu beachten. Diese Überprüfung darf nur von einem Fachunternehmen durchgeführt werden, das die Funktionalität der einzelnen Bauteile sicherstellen kann. Wir empfehlen, mit Ihrem Fachunternehmen einen **Wartungsvertrag** abzuschließen. Die **jährliche Sicherheitsprüfung (z.B. Funktionsprüfung der Thermischen Ablaufsicherung, Pumpenthermostat, Sicherheitsventil, Ausdehnungsgefäß etc.)** sollte vor der Heizsaison erfolgen. Die durchgeführten jährlichen Sicherheitskontrollen sind von Ihrem Fachunternehmen im Inbetriebnahmeprotokoll zu dokumentieren! Im Reklamationsfall sind die erfolgten Wartungsarbeiten dem Servicepersonal vorzulegen.

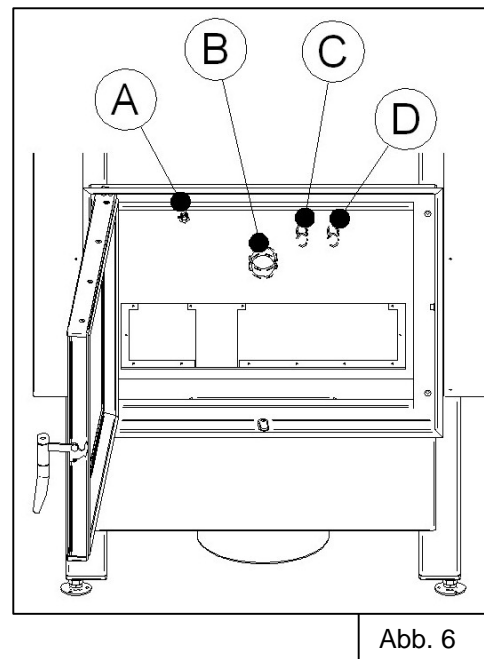


Abb. 6

A	Entlüftung
B	Rücklauf 1 1/2"
C	Zulauf thermische Ablaufsicherung 1/2"
D	Ablauf thermische Ablaufsicherung 1/2"

Für den Zugang zu den wasserseitigen Anschlüssen des Varia 1V/1Vh H₂O XS, kann eine Revisionsöffnung in der Rückwand geöffnet werden (**siehe Abb. 6**). Dazu ist die Brennraumauskleidung (Seitenwände, Rückwand, Ascherost, Aschetopf und Brennraumboden) zu demontieren.

Ein Betrieb ohne Brennraumauskleidung ist nicht zulässig!

Nach der Inspektion ist das Verschlussblech wieder zu montieren und die Brennraumauskleidung einzubauen.

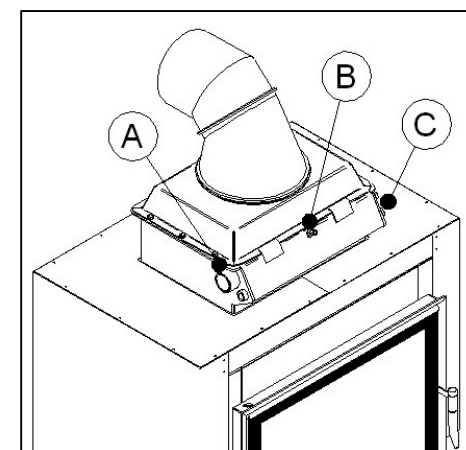


Abb. 7

A	Vorlauf 1 1/2"
B	Entlüftung
C	Tauchhülsen für Thermofühler

Die Zugänglichkeit zum Vorlaufanschluss und zur frontseitigen Entlüftung muss über eine Öffnung in der Heizkammerwand ermöglicht werden.

6. Ratgeber

Hinweis: Die Feuerstätte darf nicht als Abfallverbrennungssofen verwendet werden! Des Weiteren handelt es sich um eine Zeitbrandfeuerstätte. Ein Dauerbrand kann auch nicht durch Entzug von Verbrennungsluft erreicht werden und ist nicht zulässig!

Folgende Probleme können Sie selbstständig beheben:

Problembeschreibung	Lösung
Thermische Ablaufsicherung springt ständig an (ständiger Wasserausfluss durch den Ablauf). Der Wasserwärmetauscher kann keine Wärme an die Heizungsanlage abgeben.	<ul style="list-style-type: none"> • Der Pufferspeicher ist „voll“. Wärme aus Speicher entnehmen. • Funktion und Einstellung des Pumpenthermostats und die Rücklaufanhebung überprüfen. • Pumpe eine Stufe höher (größere Durchflussmenge) stellen. • Umwälzpumpe läuft nicht. Pumpe oder Stromanschluss defekt? • Rücklauftemperatur zu hoch, < 70°C • Prüfen, ob Absperrungen verschlossen • Ausreichend Heizungswasser vorhanden?
Thermische Ablaufsicherung tropft.	<ul style="list-style-type: none"> • Verschmutzung der Ablaufsicherung. • Spülen der thermischen Ablaufsicherung durch Betätigen des roten Kopfes auf der Armatur. • Sitz der Anschlussdichtungen und den Kolben überprüfen (siehe Anleitung des Herstellers). • Evtl. Filter vor die Ablaufsicherung in das System integrieren (Mindestdurchfluss beachten!)

Gluckernde Geräusche, Siedegeräusche in den wasserführenden Teilen des Varia 1V/1Vh H ₂ O XS. (Luft im System)	<ul style="list-style-type: none"> • Systemdruck überprüfen. • System an der Entlüftung entlüften. Bei neu befüllten oder aufgefüllten Systemen dauert es einige Zeit, bis sich die komplette Luft gesammelt hat. Einmaliges Entlüften reicht oft nicht aus.
Heizkörper werden nicht warm.	<ul style="list-style-type: none"> • Heizkörperthermostate schließen, wenn die eingestellte Raumtemperatur erreicht wird. Die Konvektionswärme der Feuerstätte verteilt sich im Luftverbund. • Das Heizungssystem ist je nach Konfiguration träge. Es dauert einige Zeit bis das Heizungssystem die Wärme weiter gibt. • Das Heizungssystem hydraulisch abgleichen lassen. • Heizkreispumpe auf Funktion überprüfen. • System entlüften
Zunehmende und schnellere Verschmutzung der Brennraumauskleidung und der Glaskeramik. Die Brennraumauskleidung brennt nicht mehr frei. Feuer lässt sich nur schwer entfachen	<ul style="list-style-type: none"> • Ablagerungen im Wärmetauscher und in der Verbindungsleitung zum Schornstein entfernen. • Korrektes Feuern, Holzaufgabemenge beachten, Holzfeuchte < 20%. • Schornsteinzug kontrollieren • Rücklauftemperaturanhebung kontrollieren.

Bei weiteren Problemen kontaktieren Sie bitte Ihren Kaminbauer / Heizungsmonteur! Es dürfen nur die vom Hersteller angebotenen Ersatzteile verwenden!

7. Garantieausschluss

Die Garantie tritt während der Garantiezeit **nicht** in Kraft bei:

- betriebsbedingten Verschleiß
- falschem Transport u. oder falscher Lagerung
- zerbrechlichen Teilen wie Glas und Keramik
- unsachgemäßer Handhabung und/oder Gebrauch
- Fehlen einer geeigneten Rücklauftemperaturenhebung
- fehlender Wartung
- fehlerhaftem Einbau oder Anschluss des Gerätes
- Nichtbeachtung der Aufbau-, und Betriebsanleitung
- technischen Abänderungen an unserem Gerät durch firmenfremde Personen

7.1. Mängelbeseitigung - Instandsetzung

Innerhalb der Garantiezeit beheben wir kostenfrei alle Mängel, die nachweislich auf Materialfehlern oder Herstellungsfehlern beruhen, wenn die Meldung an den Fachbetrieb möglichst zeitnah weitergegeben wurde und der Fachbetrieb eine schriftliche Beurteilung des Schadens-/Instandhaltungsfalls eingereicht hat. Ein weitergehender Schadensersatz ist ausgeschlossen. Innerhalb des ersten Jahres nach der Auslieferung beheben wir die anerkannten Fälle ohne Berechnung der anfallenden Nebenkosten (Hotel, Auslöse, km-Pauschale usw.). Für einen Kundendiensttermin, bei dem es um den Ersatz von Verschleißteilen geht, berechnen wir nach dem Ablauf der 6-Monatsfrist alle uns entstandenen Nebenkosten an den entsprechenden Auftraggeber. Dies gilt auch für Kundendiensttermine, deren Notwendigkeit nicht von uns, sondern von anderen zu vertreten ist. Durch die Instandsetzung der Geräte oder Austausch verschiedener Komponenten verlängert sich die Garantiezeit nicht, noch beginnt diese von neuem. Für die ersetzten Teile gilt die vom Gesetzgeber festgeschriebene Gewährleistungsfrist.

7.2. Haftung

Schäden, die über die von uns gelieferten Geräte hinausgehen, werden nicht anerkannt, wenn dies nicht vom Gesetzgeber so gefordert oder geurteilt wird.

7.3. Anmerkung

Auch außerhalb unserer Garantiebedingungen steht Ihnen Ihr Fachhändler gerne mit Rat und Tat zur Verfügung.

8. Für Ihre Notizen

9. Inbetriebnahmeprotokoll

Inbetriebnahmeprotokoll für: Betreiber, Ofensetzer, Installationsbetrieb

Datum: _____	Geräte-Nr.: _____ (s. Typenschild)			
Name und Anschrift Kaminofenbetreiber				
Name und Anschrift Installationsfirma Heizung:				
Name und Anschrift Ofensetzer:				
Heizungsanlage entlüftet:	<input type="checkbox"/> Ja	<input type="checkbox"/> Nein		
Betriebsdruck kontrolliert:	<input type="checkbox"/> Ja	<input type="checkbox"/> Nein		
Anlage auf Dichtigkeit geprüft:	<input type="checkbox"/> Ja	<input type="checkbox"/> Nein		
Alle Sicherheitseinrichtungen (TAS, Sicherheitsventil, MAG) überprüft:	<input type="checkbox"/> Ja	<input type="checkbox"/> Nein		
Bitte Temperaturen zwischen Einsatz und Rücklauffanhebung eintragen:	Rücklauf-temperatur in °C			
	Vorlauf-temperatur in °C			
Optische Kontrolle der Heizungsanlage:	<input type="checkbox"/> Ja	<input type="checkbox"/> Nein		
Funktionsprüfung durchgeführt:	<input type="checkbox"/> Ja	<input type="checkbox"/> Nein		
Kaminofenbetreiber in die Bedienung eingewiesen und die Montage- und Betriebsanleitung ausgehändigt:	Unterschriften:			
	Installateur Betreiber	Ofensetzer		
Jährlich durchgeführte Wartungsarbeiten:				
Art der Arbeiten				
Name:				
Datum:				
Unter- schrift:				

ACHTUNG: Sorgfältig aufbewahren! Bitte bewahren Sie die Anleitung mit einem gültigen und deutlich datierten Kaufbeleg auf und halten die Unterlagen bei etwaigen Servicearbeiten für unsere Monteure bereit.